

Modele i akcesoria

MOLOK[®]



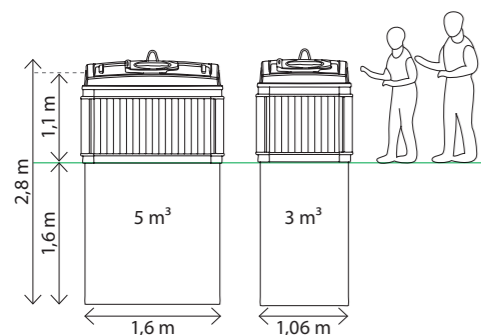
Molok[®] Classic
Molok[®] Domino



Molok® Domino

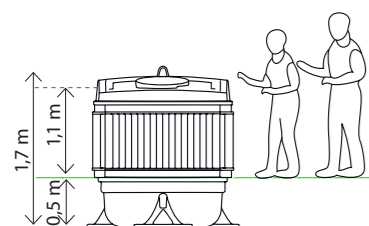
Modele i akcesoria

Molok® Domino

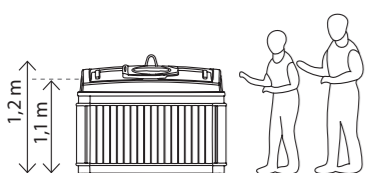


Pojemność	Opcje podziału kontenera	Maksymalne wymiary otworu wrzutowego	Opcje sprzętu podnoszącego	Informacje dodatkowe
5 m ³	1/1	500 x 500 mm	Worek podnoszący Wzmocniony worek podnoszący do szkła	Materiał korpusu: beton zbrojony włóknami
2,4 m ³	1/2	430 x 370 mm		
3,2 m ³	2/3	500 x 500 mm		
1,6 m ³	1/3	290 x 390 mm		
3 m ³	1/1	500 x 500 mm	Pojemniki podnoszące do zbierania np. odpadów biologicznych lub wilgotniejszych	
	1/2	290 x 390 mm		
3 m ³	1/1	500 x 500 mm	Worek podnoszący Wzmocniona torba podnosząca do szkła	Materiał korpusu HDPE
1,5 m ³	1/2	430 x 370 mm		1/3 zawsze z pojemnikiem podnoszącym
2,2 m ³	2/3	500 x 500 mm		
0,5 m ³	1/3	290 x 390 mm	Podnoszenie pojemników	
2,5 m ³	1/1	500 x 500 mm	Worek podnoszący Wzmocniona torba podnosząca do szkła	Materiał korpusu HDPE
1 m ³	1/2	430 x 370 mm		1/3 zawsze z pojemnikiem podnoszącym
1,5 m ³	2/3	500 x 500 mm		
0,5 m ³	1/3	290 x 390 mm	Podnoszenie pojemników	

Molok® Domino Plus



Molok® Domino Light



Uwaga: Wymiary ciała bez ramy.
Wymiary są orientacyjne.

Opcje pokrywy



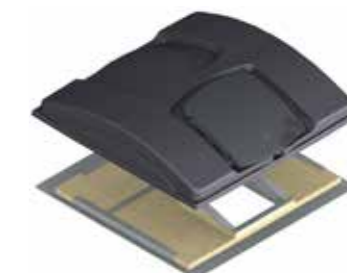
Pokrywa standardowa



Pokrywa pionowa



Pokrywa bębnowa



Pokrywa przeciwpożarowa

Główna pokrywa jest czarna. Opcje kolorów pokryw wrzutowych można znaleźć poniżej w broszurze.
Akcesoria do pokryw wrzutowych: magnes zapobiegający samoczynnemu otwieraniu.

Pokrywa bębnowa

Opcje bębna



35 litrów HDPE
60 litrów HDPE (standard)
80 litrów Aluminium

Właz serwisowy



Właz serwisowy w standardzie
• z tyłu pokrywy
• do kontroli wizualnej
• wyposażona w trójkątny zamek

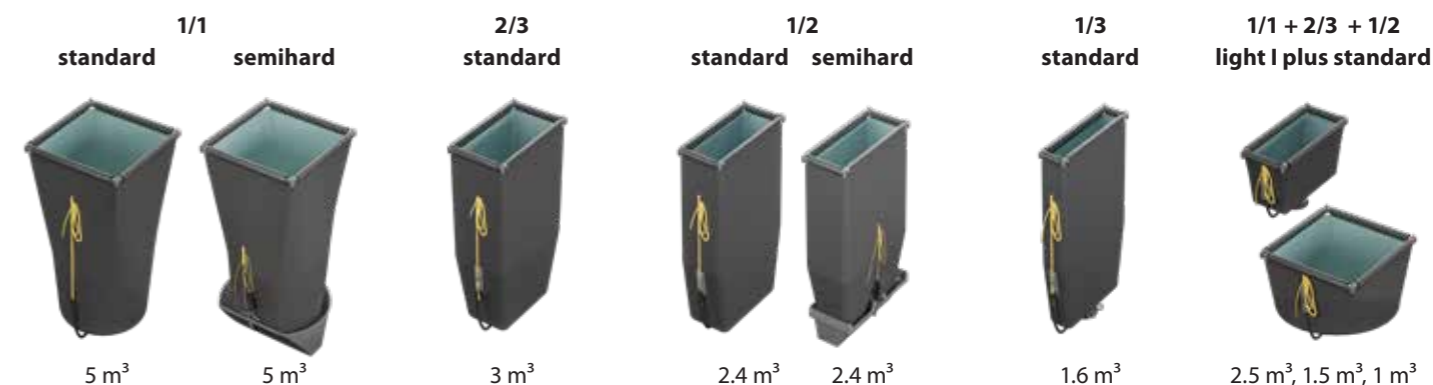
Pokrywa do napełniania



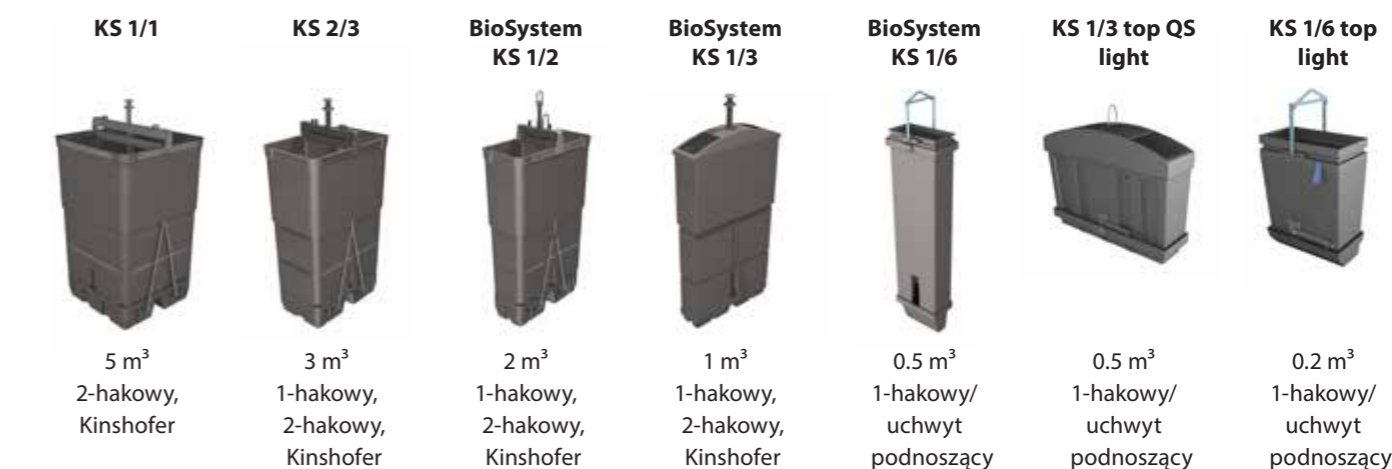
Łatwa w użyciu pokrywa do napełniania wyposażona jest w magnetyczny zatrzask, który utrzymuje pokrywę otwartą podczas dodawania odpadów.

Opcje sprzętu do zbierania

Podnoszenie worków



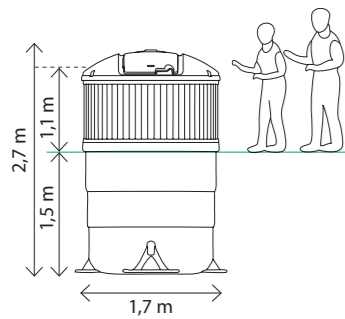
Podnoszenie kontenerów



Molok® Classic

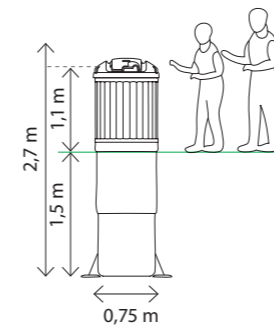
Modele i akcesoria

Molok® Classic 5 m³



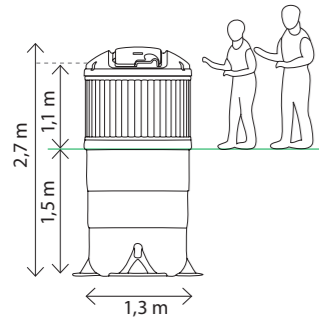
Pojemność	Opcje podziału kontenera	Wymiary otworu	Opcje sprzętu podnoszącego	Odpowiednie frakcje odpadów
5 m ³	1/1	Otwór wypełniający rozmiar min. 100 x 350 mm, maks. Ø 600 mm	Worek podnoszący Wzmocniony worek podnoszący do szkła Kontener podnoszący KSS5	Odpady zmieszane, papier, metale i tworzywa sztuczne
2,4 m ³	1/2			

Molok® Classic 800 l



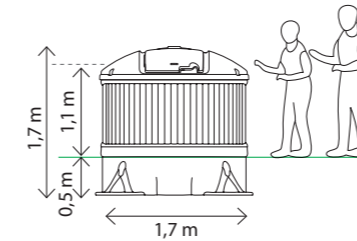
Pojemność	Opcje podziału kontenera	Wymiary otworu	Opcje sprzętu podnoszącego	Odpowiednie frakcje odpadów
800 l		Rozmiar otworu wypełniającego min. Ø 170 mm, maks. Ø 250 mm	Worek podnoszący Wzmocniony worek podnoszący do szkła BioSystem KS 500/800 do zbiórki odpadów biologicznych	Odpady zmieszane, szkło oraz biodegradowalne

Molok® Classic 3 m³



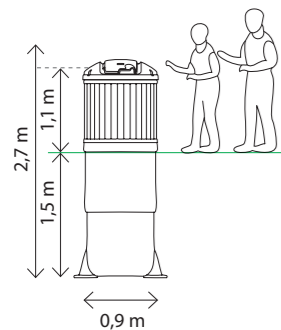
Pojemność	Opcje podziału kontenera	Wymiary otworu	Opcje sprzętu podnoszącego	Odpowiednie frakcje odpadów
3 m ³		Otwór wlewowy rozmiar min. 100 x 350 mm, maks. Ø 450 mm	Worek podnoszący Wzmocniony worek podnoszący do szkła Kontener podnoszący KSS3	Odpady zmieszane, papier, metale i tworzywa sztuczne oraz szkło

Molok® Classic Plus



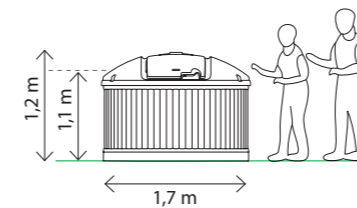
Pojemność	Opcje podziału kontenera	Wymiary otworu	Opcje sprzętu podnoszącego	Odpowiednie frakcje odpadów
3 m ³		Rozmiar otworu wypełniającego min. 100 x 350 mm, maks. Ø 600 mm	Worek podnoszący Wzmocniony worek podnoszący do szkła	Odpady zmieszane, metale i tworzywa sztuczne, papier i szkło

Molok® Classic 1,3 m³



Pojemność	Opcje podziału kontenera	Wymiary otworu	Opcje sprzętu podnoszącego	Odpowiednie frakcje odpadów
1,3 m ³		Otwór wlewowy rozmiar min. 60 x 265 mm, maks. Ø 300 mm	Worek podnoszący Wzmocniony worek podnoszący do szkła BioSystem KS 800/1300 do zbiórki odpadów biologicznych	Odpady zmieszane, szkło, papier, metale i tworzywa sztuczne oraz biodegradowalne

Molok® Classic Light



Pojemność	Opcje podziału kontenera	Wymiary otworu	Opcje sprzętu podnoszącego	Odpowiednie frakcje odpadów
2 m ³	1/1	Rozmiar otworu wypełniającego min. 100 x 350 mm, maks. Ø 600 mm	Worek podnoszący Wzmocniony worek podnoszący do szkła	Odpady zmieszane, metale i tworzywa sztuczne, papier i szkło
1 m ³	1/2			

Opcje pokrywy



Pokrywa standardowa

Otwarta pokrywa pionowa (5 m³ i 1,3 m³)

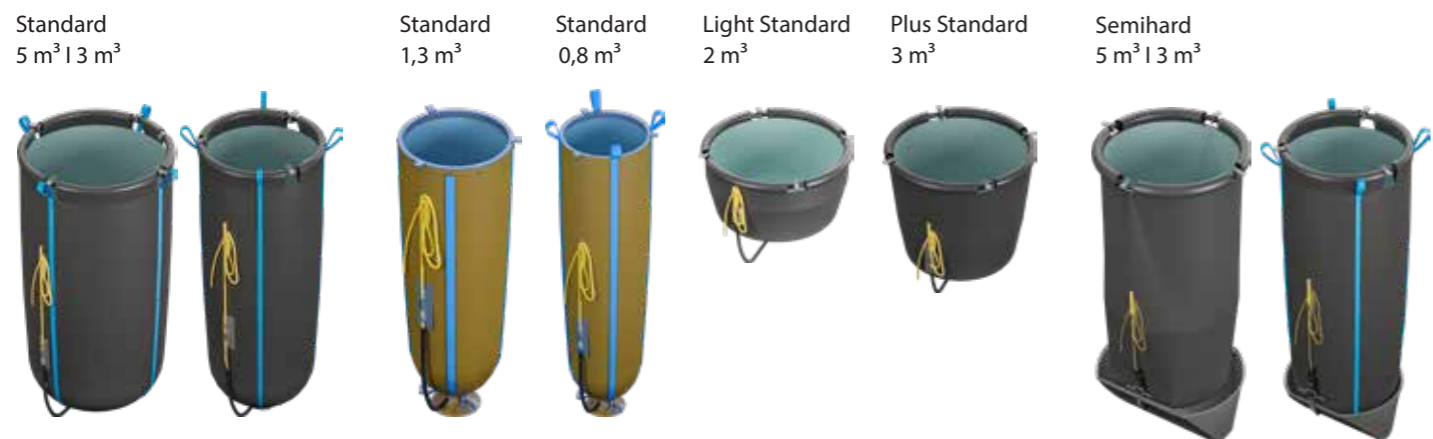
Pokrywa pionowa z pokrywą napelniającą (5 m³ i 1,3 m³)

Pokrywa pionowa z dwoma otworami wrzutowymi (5 m³)

Pokrywa bębnowa (5 m³ i 3 m³)

Główna pokrywa jest czarna. Opcje kolorów pokryw wrzutowych można znaleźć poniżej w broszurze. Akcesoria do pokryw wrzutowych: magnes blokujący samoczynne otwieranie

Opcje sprzętu do zbierania



Twin 2,4 m³ 1 m³ 2,35 m³ BioSystem KS800/1300 BioSystem KS500/800 KSS5 kontener podnoszący KSS3 kontener podnoszący



Dostępne dla kontenerów 5 m³ i Light.

Pojemniki podnoszące BioSystem:

- do odpadów biologicznych
- 800 l kontener podnoszony do kontenera 1,3 m³
- 500 l kontener podnoszony do kontenera 800 l
- BioSystem 800/1300 dostępny również w wersji z 2 hakami,

Kontenery podnoszące KSS:

- 4 200 l kontener podnoszący do kontenera 5 m³
- 2 500 l kontener podnoszący do kontenera 3 m³

Opcje podnoszenia kontenerów podnoszących KSS:

- Standardowo 1 hak
- Dostępne również w modelach Kinshofer, 2 hakach i z pętlą do podnoszenia

Opcje wykończenia



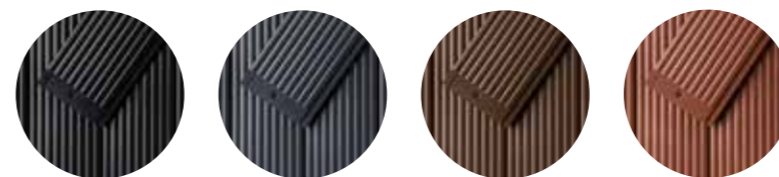
EcoFrame
 Plastik z recyklingu
 4 kolory

AluFrame
 Aluminium
 Kolory naturalne i RAL

PrintFrame
 Panel strukturalny
 Możliwość personalizacji nadruku

CustomFrame
 Materiał do personalizacji

Kolory EcoFrame



Północnoczarny

Grafitowy szary

Kawowy brąz

Ceglasty brąz

Kolory klap wrzutowych



Czarny (standard)

Ciemnoszary

Żółty

Zielony

Niebieski

Brązowy

Czerwony

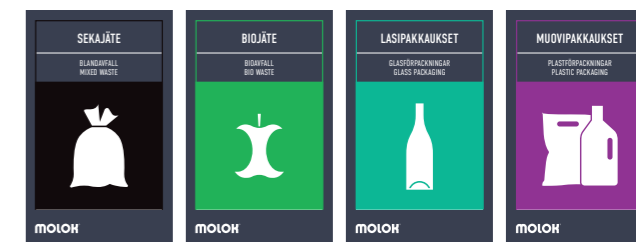
Biały

Pomarańczowy

Kolory mają charakter orientacyjny.

Symbole frakcji odpadów dla znaków

Symbole frakcji odpadów ułatwiają sortowanie i recykling odpadów: każda frakcja odpadów ma swój własny symbol. Symbole zachęcają ludzi do recyklingu. Gdy koszyk jest wyraźnie oznaczony, łatwo jest sortować odpady.





Jesteśmy tutaj, aby Ci pomóc – skontaktuj się z zaufanym doradcą Molok w Twojej okolicy

Pomożemy Ci w planowaniu i określaniu wielkości odpadów (odpowiednia pojemność) i zapewnimy, że zbiórka odbywa się zgodnie z przepisami i regionalnymi przepisami dotyczącymi gospodarki odpadami.



PART OF **SULO** GROUP