

Mallit ja tarvikkeet

MOLOK®



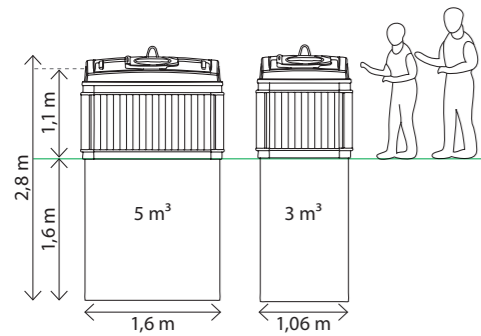
Molok® Classic
Molok® Domino



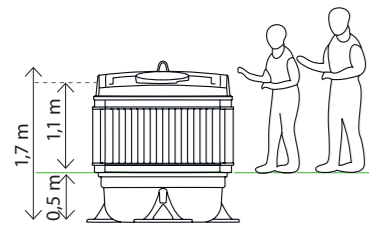
Molok® Domino

Mallit ja tarvikkeet

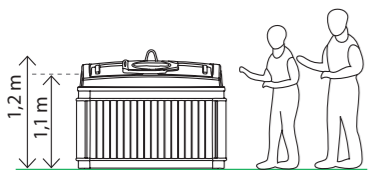
Molok® Domino



Molok® Domino Plus



Molok® Domino Light



Tilavuus	Säiliön jakovaihtoehdot	Täyttöaukon mitat max.	Nostolaitevaihtoehdot	Lisätietoja
5 m³ 2,4 m ³ 3,2 m ³ 1,6 m ³	1/1 1/2 2/3 1/3	500 x 500 mm 430 x 370 mm 500 x 500 mm 290 x 390 mm	Nostosäkki Vahvistettu nostosäkki lasille Kovasäiliöt esim. biojätteen tai kosteamman jätteen keräämiseen	Rungon materiaali kuitubetoni
3 m³	1/1 1/2	500 x 500 mm 290 x 390 mm		
3 m³ 1,5 m ³ 2,2 m ³ 0,5 m ³	1/1 1/2 2/3 1/3	500 x 500 mm 430 x 370 mm 500 x 500 mm 290 x 390 mm	Nostosäkki Vahvistettu nostosäkki lasille Kovasäiliöt	Rungon materiaali HDPE 1/3 aina kovasäiliöllä
2,5 m³ 1 m ³ 1,5 m ³ 0,5 m ³	1/1 1/2 2/3 1/3	500 x 500 mm 430 x 370 mm 500 x 500 mm 290 x 390 mm	Nostosäkki Vahvistettu nostosäkki lasille Kovasäiliöt	Rungon materiaali HDPE 1/3 aina kovasäiliöllä

Huom: Rungot mitat ilman verhousta. Mitat ovat ohjeellisia.

Kansivaihtoehdot



Vakiokansi



Pystykansi



Rumpukansi



Palosuojakansi

Kansi on väritään musta. Täyttöluukun väri vaihtoehdot löytyvät viimeiseltä aukeamalta. Lisävarusteet täyttöluukkuihin: Lukitus ja kiinnipitomagneetti (suositus tuulisissa olosuhteissa)

Rumpukansi

Rumpuvaihtoehdot



35 litraa HDPE
60 litraa HDPE (vakio)
80 litraa Alumiini

Huoltoluukku



Huoltoluukku vakiona
• kannen takaosassa
• mahdollistaa visuaalisen tarkastuksen
• varustettu kolmiolukolla

Täyttöluukku



Helppokäyttöisessä täyttöluukussa on magneettisalpa, joka pitää täyttöluukun avoimena jätettä lisättäessä.

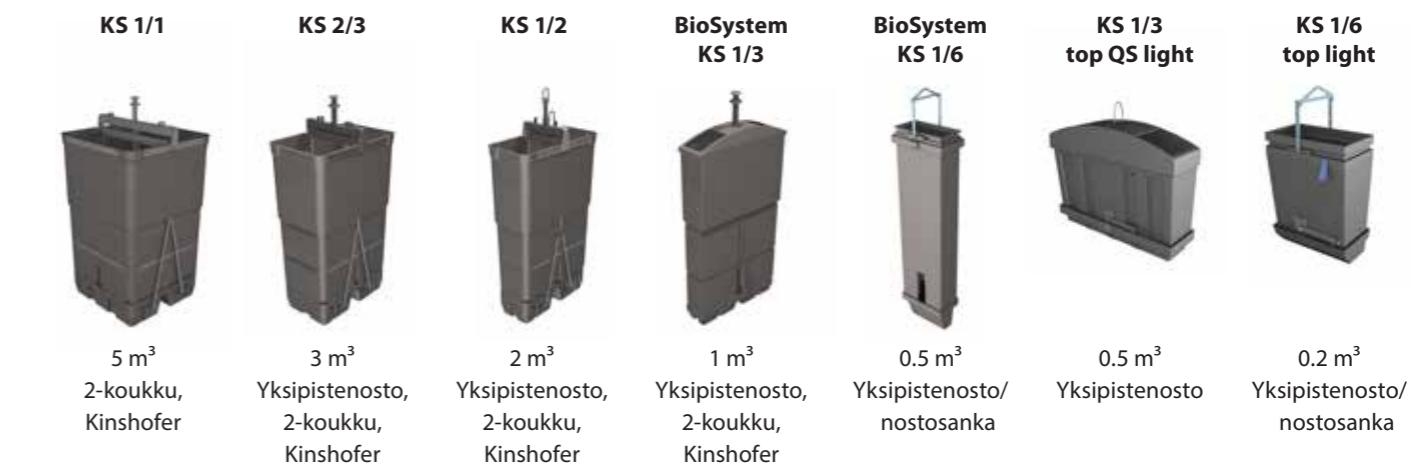
Keräysvälinevaihtoehdot

Lisäkit yleisimpiin säiliökokoihin.

Nostosäkit



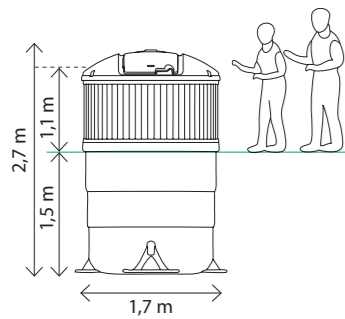
Kovasäiliöt



Molok® Classic

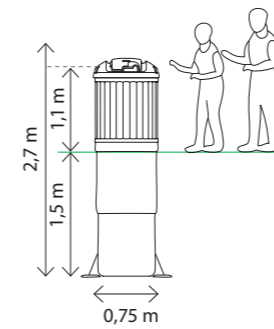
Mallit ja tarvikkeet

Molok® Classic 5 m³



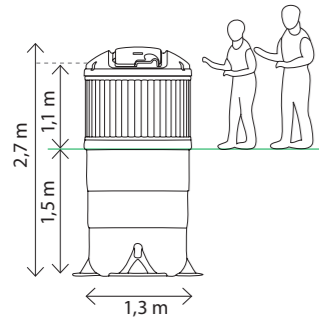
Tilavuus	Säiliön jako- vaihtoehdot	Täyttöaukon mitat	Nostolaite- vaihtoehdot	Sopivat jätejakeet
5 m ³	1/1	Täyttöaukon koko väh. 100 x 350 mm, max. Ø 600 mm	Nostosäkki Vahvistettu nostosäkki lasille	Sekajäte, paperi, kartonki ja tekstiili + muovi- pakkaukset
2,4 m ³	1/2		Nostosäiliö KSS5	

Molok® Classic 800 l



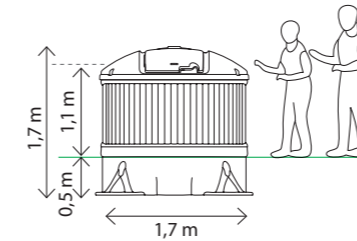
Tilavuus	Säiliön jako- vaihtoehdot	Täyttöaukon mitat	Nostolaite- vaihtoehdot	Sopivat jätejakeet
800 l		Täyttöaukon koko väh. Ø 170 mm, max. Ø 250 mm	Nostosäkki Vahvistettu nostosäkki lasille	Roskat (puistoissa), lasi, metalli ja biojäte
			BioSystem KS 500/800 biojätteen keräykseen	

Molok® Classic 3 m³



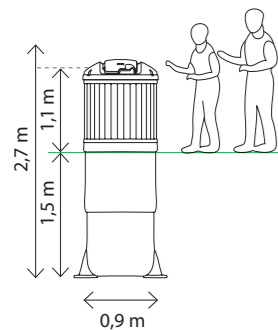
Tilavuus	Säiliön jako- vaihtoehdot	Täyttöaukon mitat	Nostolaite- vaihtoehdot	Sopivat jätejakeet
3 m ³		Täyttöaukon koko väh. 100 x 350 mm, max. Ø 450 mm	Nostosäkki Vahvistettu nostosäkki lasille	Sekajäte, paperi, kartonki, metalli, lasi ja tekstiili + muovi- pakkaukset
			Nostosäiliö KSS3	

Molok® Classic Plus



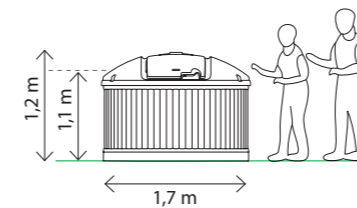
Tilavuus	Säiliön jako- vaihtoehdot	Täyttöaukon mitat	Nostolaite- vaihtoehdot	Sopivat jätejakeet
3 m ³		Täyttöaukon koko väh. 100 x 350 mm, max. Ø 600 mm	Nostosäkki Vahvistettu nostosäkki lasille	Sekajäte, paperi, metalli ja lasi

Molok® Classic 1,3 m³



Tilavuus	Säiliön jako- vaihtoehdot	Täyttöaukon mitat	Nostolaite- vaihtoehdot	Sopivat jätejakeet
1,3 m ³		Täyttöaukon koko väh. 60 x 265 mm, max. Ø 300 mm	Nostosäkki Vahvistettu nostosäkki lasille	Roskat (puistoissa), lasi, metalli, biojäte ja paperi
			BioSystem KS 800/1300 biojätteen keräykseen	

Molok® Classic Light



Tilavuus	Säiliön jako- vaihtoehdot	Täyttöaukon mitat	Nostolaite- vaihtoehdot	Sopivat jätejakeet
2 m ³	1/1	Täyttöaukon koko väh. 100 x 350 mm, max. Ø 600 mm	Nostosäkki Vahvistettu nostosäkki lasille	Sekajäte, paperi, metalli ja lasi
1 m ³	1/2			

Kansivaihtoehdot



Vakiokansi

Avoin pystykansi
(5 m³ ja 1,3 m³)

Pystykansi täyttöluukulla
(5 m³ ja 1,3 m³)

Pystykansi kahdella
täyttöluukulla (5 m³)

Rumpukansi
(5 m³ ja 3 m³)

Kansi on väriltään musta. Täyttöluukun väri vaihtoehdot löytyvät viereiseltä sivulta.
Lisävarusteet täyttöluukkuihin: Lukitus ja kiinnipitomagneetti (suositus tuulisissa olosuhteissa)

Keräysvälinevaihtoehdot

Lasisäkit yleisimpiin säiliökokoihin.

Vakio
5 m³ ja 3 m³

Vakio
1,3 m³

Vakio
0,8 m³

Light vakio
2 m³

Plus vakio
3 m³

Semihard
5 m³ ja 3 m³



Twin
2,4 m³

1 m³

2,35 m³

BioSystem
KS800/1300

BioSystem
KS500/800

KSS5

KSS3



Saavatana 5 m³ ja Light-säiliöihin.

BioSystem-nostosäiliöt:

- Biojätteelle, metallille ja lasille
- 800 l:n nostosäiliö 1,3 m³:n säiliöön
- 500 l:n nostosäiliö 800 l:n säiliöön
- BioSystem 800/1300 saatavana myös 2-koukkuversiona

KSS-nostosäiliöt:

- 4 200 l:n nostosäiliö 5 m³:n säiliöön
- 2 500 l:n nostosäiliö 3 m³:n säiliöön

KSS-nostosäiliöiden nostovaihtoehdot:

- Yksipistenosto vakiona
- Saatavana myös Kinshofer-, 2-koukku- ja nostolenkillinen malli.

Verhousvaihtoehdot



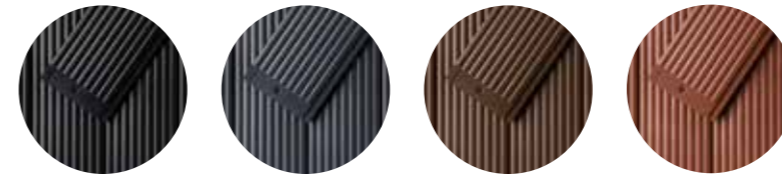
EcoFrame
Uusiomuovi
4 sävyä

AluFrame
Alumiini
Natural ja RAL-sävyt

PrintFrame
Rakennelevy
Kustomoitava
painatus

CustomFrame
Kustomoitava
materiaali

EcoFrame-värimallit



Yönmusta

Grafiitinharmaa

Kahvinruskea

Tiilenruskea

Väri vaihtoehdot täyttöluukuille



Musta (vakio)

Tummanharmaa

Keltainen

Vihreä

Sininen

Ruskea

Punainen

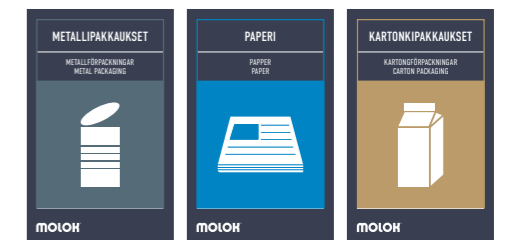
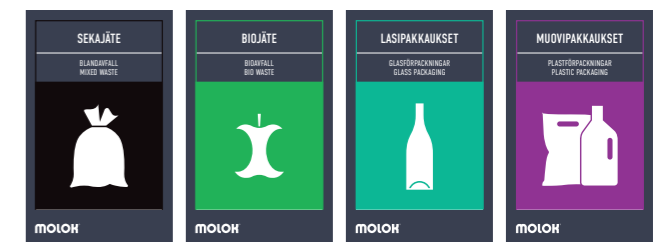
Valkoinen

Oranssi

Värit ovat suuntaa antavia.

Jätejakeiden symbolit kylteissä

Jätejakeiden symbolit helpottavat jätteen lajittelua ja kierrätystä: jokaisella jätejakeella on oma symbolinsa. Symbolit kannustavat ihmisiä kierrättämään. Kun jäteastia on selvästi merkitty, jätteen lajittelu on helppoa.



Me autamme sinua – ota yhteyttä oman alueesi Molok-asiantuntijaan

Jätepisteiden suunnittelu sisältyy palveluumme, jolloin voimme olla apunasi jätepisteiden suunnittelussa ja mitoituksessa (oikea kapasiteetti) sekä varmistamassa, että keräys tapahtuu lainsäädännön ja alueellisten jätehuoltomääräysten mukaisesti.



Henrik Lahti
Pääkaupunkiseutu ja Uusimaa
040 740 3400
henrik.lahti@molok.com



Markku Laxman
Pääkaupunkiseutu ja Uusimaa
040 418 8804
markku.laxman@molok.com



Jani Parkkonen
Pääkaupunkiseutu ja Uusimaa
040 847 0731
jani.parkkonen@molok.com



Heikki Seitsonen
Varsinais-Suomi
044 290 0205
heikki.seitsonen@molok.com



Sarita Koivula
Pirkanmaa
0400 984 020
sarita.koivula@molok.com



Sami Leppänen
Kaakkois-Suomi, Lahden seutu,
Hämeenlinna, Etelä-Savo, Joensuun alue
050 576 1314
sami.leppanen@molok.com



Mervi Kailasto
Satakunta, Pohjanmaa, Keski-Pohjanmaa
040 549 6333
mervi.kailasto@molok.com



Mikko Hytönen
Jyväskylä ja Kuopion seutu
040 596 3093
mikko.hytonen@molok.com



Jukka Kalliola
Vaasan seutu
044 214 1980
jukka.kalliola@molok.com



Jarmo Koskela
Satakunta, Pohjanmaa, Keski-Pohjanmaa
040 198 9032
jarmo.koskela@molok.com



Heli Rapakko
Lappi
040 593 5337
heli.rapakko@molok.com



Harri Leppänen
Pohjois-Pohjanmaa, Oulun seutu,
Kainuu, Kuusamo
040 565 8183
harri.leppanen@molok.com



Maija Kosunen
Pääkonttori
010 3429 119
maija.kosunen@molok.com



Teemu Lampinen
Pääkonttori
0400 731 448
teemu.lampinen@molok.com



PART OF **SULO** GROUP